

# 特色产品

# WVBSS

## 不锈钢破真空器

华申·马克丹尼保留未经通知更改产品设计和材料的权利

型号	WVBSS
连接尺寸	1/2"
连接方式	螺纹 (BSP)
阀体材料	不锈钢
PMO 最高工作压力	21bar
TMO 最高工作温度	400°C
PMA 最高允许压力	21bar 在 400°C
TMA 最高允许温度	400°C 在 21bar



### 典型应用

WVBSS破真空器可用于换热器、盘管、夹套锅、压力机、锅炉供水罐、喷雾系统、供水管线及其它可能会出现真空的地方，WVBSS通过将空气送入蒸汽或液体系统来破除由于蒸汽冷凝或液体排放而产生的真空。破除真空可以有效保护系统，这对于工艺系统中的液体排放是十分重要的。

### 工作原理

破真空器的功能类似普通止回阀，允许外部空气通过空气入口进入系统，而当蒸汽或水试图外泄时，破真空器紧紧闭合。

### 特点

- 全不锈钢结构
- 小巧、方便

### 技术特性

破真空器为全不锈钢结构，带不锈钢球阀设计。

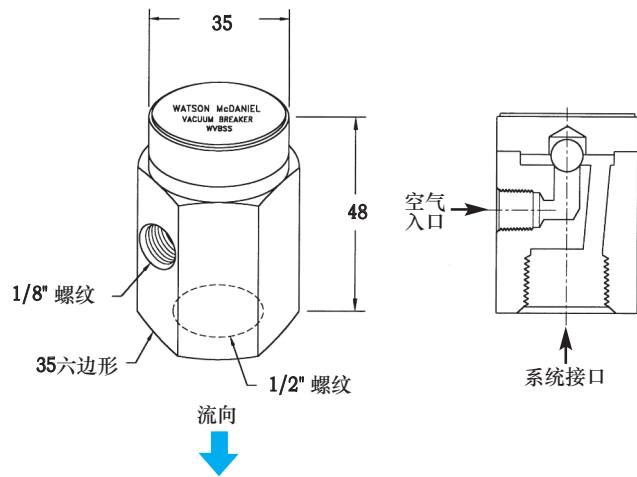
### 安装

破真空器应垂直安装在系统最高处。

### 材料

阀体	不锈钢，300系列
球	硬化不锈钢
铭牌	不锈钢，300系列

### 尺寸-mm



### 排量-空气 (LPM)

规格	真空 (mm Hg)					
螺纹	51	102	152	203	254	305
1/2"	68	96	113	122	133	139