

蒸汽疏水阀

TD600

热动力式蒸汽疏水阀

华申·麦克丹尼保留未经通知
更改产品设计和材料的权利

型号	TD600, TD600L
连接尺寸	3/8", 1/2", 3/4", 1"
连接方式	螺纹(BSP)
阀体材料	不锈钢 420F
选装件	保温罩
PMO 最高工作压力	42bar
TMO 最高工作温度	427°C
PMA 最高允许压力	42bar 在 427°C 以内
TMA 最高允许温度	427°C 在 42bar



典型应用

蒸汽集水管线、伴热管线：TD600系列热动力蒸汽疏水阀通常用于干净或洁净蒸汽集水管线和供应支路管线。该系列也可以用于蒸汽伴热管线；另外，也是可能出现冰冻的户外和过热蒸汽环境的理想选择。

工作原理

热动力蒸汽疏水阀是通过一个可上下移动的循环式阀片开关进行工作的。当有冷凝水流动时，阀片开启，冷凝水可顺利排出；而蒸汽进入后，阀片则紧紧闭合。

特点

- 可用于压力为 42bar 的高压场合
- 淬硬不锈钢阀座和阀片，可满足高压下的长寿命使用
- 每个疏水阀的工作压力均可覆盖整个压力高达42bar（不建议在压力0.69bar以下使用）
- 适用于饱和及过热蒸汽
- 垂直安装可防冻
- 三孔流道的平衡设计，可延长阀座的使用寿命
- 任意方向安装均可有效工作（水平安装为最佳方式）

技术特性

该系列蒸汽疏水阀为全不锈钢热动力阀片式结构，整体阀座设计，阀片和阀座经淬硬热处理，具有更长的使用寿命。该系列蒸汽疏水阀可适用于不同位置的安装，垂直安装可进行自排水，防止冷冻。

安装

该系列蒸汽疏水阀可安装在任意位置，但水平安装为最佳选择。疏水阀前面应安装隔离阀以及20目的过滤器。阀座周围不可进行焊接，否则会损伤阀座。

维护

大多数情况下，污物是造成蒸汽疏水阀过早失效的主要原因。如需详细维护信息，请参见《安装与维护手册》。

选装件

选择保温罩，可减少循环次数以及蒸汽在雨天、雪天及寒冷环境中的损耗。

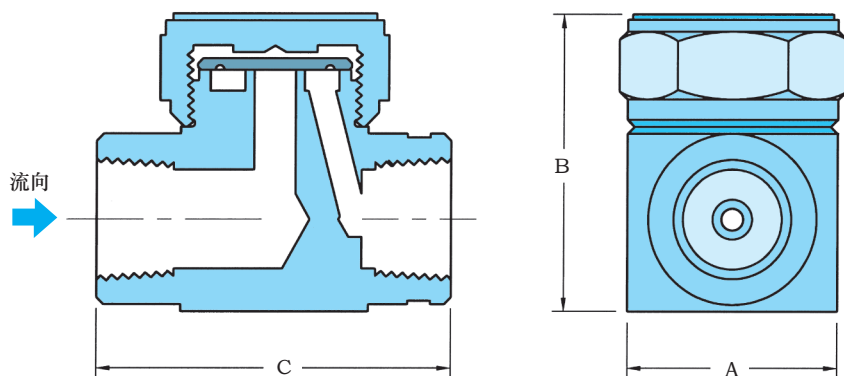
TD600L

TD600L 系列是TD600系列的小排量配置。
1/2" TD600L 与 3/8" TD600 的排量相同。
3/4" TD600L 与 1/2" TD600 的排量相同。

蒸汽疏水阀

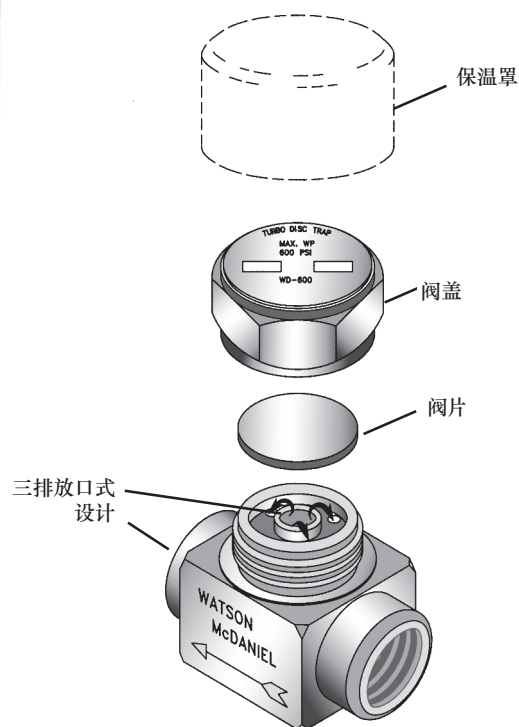
TD600

热动力式蒸汽疏水阀



尺寸与重量(近似) -mm/kg

尺寸/型号	接口	A	B	C	重量 (kg)
3/8" TD600	螺纹	35	43	51	0.34
1/2" TD600	螺纹	38	51	68	0.57
3/4" TD600	螺纹	44	60	71	0.91
1" TD600	螺纹	54	71	97	1.36
1/2" TD600L	螺纹	38	46	69	0.45
3/4" TD600L	螺纹	38	57	70	0.79



选型和下订单

参照排量表，根据不同的工作压力及对应所需的冷凝水排量，来选择合适的型号和尺寸。例如：

举例工况：冷凝水295kg/h，入口工作压力 2.1bar

尺寸/型号：3/4" TD600

材料

阀体	不锈钢, AISI 420F
阀片	不锈钢, AISI 420
阀盖	不锈钢, AISI 416
保温罩	不锈钢, AISI 304

排量-冷凝水 (kg/h)

尺寸/型号	入口蒸汽压力 (bar)																				
	0.24	0.34	0.69	1.0	1.4	1.7	2.1	2.8	3.4	5.2	6.9	10	14	17	21	24	28	31	34	38	42
3/8" TD600	82	84	86	89	91	98	100	104	114	141	170	227	281	322	363	375	409	486	508	538	586
1/2" TD600L	136	143	159	173	188	200	213	234	263	322	375	463	529	590	654	711	758	806	854	890	935
3/4" TD600L	188	195	216	236	257	277	295	327	375	463	538	672	776	885	958	1028	1130	1192	1262	1355	1426
1" TD600	295	309	336	370	402	427	454	490	556	681	817	1006	1192	1332	1498	1634	1759	1870	1975	2070	2197

注释：1) 最高背压不可以超过入口压力的80% (以绝对压力衡量) 否则疏水阀无法关闭。
2) 为实现最优性能，建议工作压力应高于 0.69bar。