

Series W-STBV-25T (DN15-DN50)

静态平衡阀

◆ 应用：

W-STBV 系列静态平衡阀适用于空调、采暖及工艺水系统，对系统进行静态水力平衡，并且可以通过静态平衡阀的测量功能对系统进行故障诊断。

◆ 特点：

- 精确流量控制
- 数字手轮开度指示
- 开度锁定简单
- 具有关断功能，通过手轮进行关断
- 具有自密封压力 / 流量测量口

◆ 工作原理：

W-STBV 系列静态平衡阀安装在水系统的不同位置，通过手轮设定阀门不同开度，改变管网阻力分布，实现循环水系统支路或末端之间的静态水力平衡，保证不同支路或末端的水流量达到设计值。

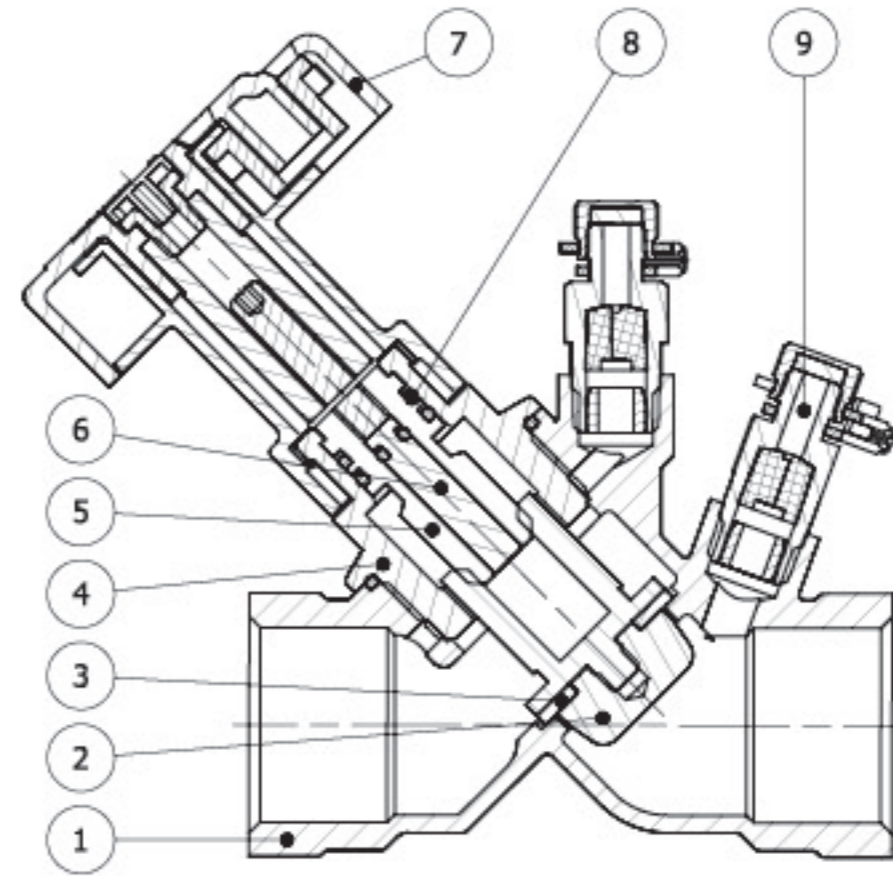
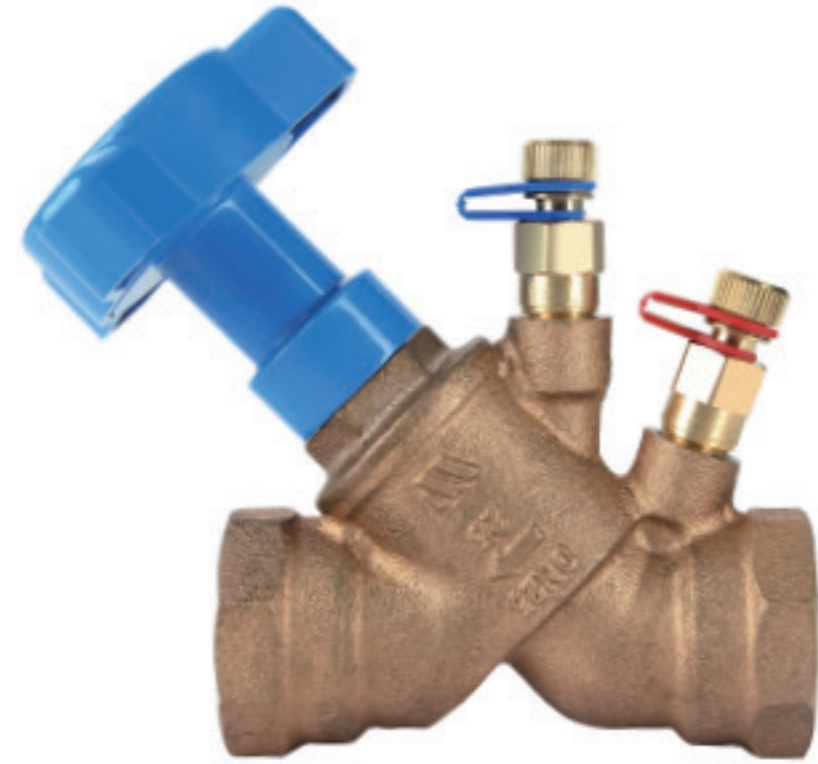
◆ 技术规格：

尺寸：	DN15-DN50
工作温度：	-10~120°C
承压等级：	PN25
工作介质：	空调冷热水、乙 / 丙二醇溶液
连接方式：	螺纹连接
连接标准：	GB/T 7306.1, ISO7/1
材质：	
① 阀体：	青铜 C83600
② 阀芯：	DZR 黄铜 CW602N
③ 阀座密封：	PTFE
④ 阀盖：	青铜 C83600
⑤ 阀杆：	DZR 黄铜 CW602N
⑥ 锁定芯杆：	DZR 黄铜 CW602N
⑦ 手轮：	塑料 ABS
⑧ 阀杆密封：	EPDM O- 型圈
⑨ 测量嘴：	DZR 黄铜 CW602N

◆ 技术参数：

产品型号：

型号	口径	Kvs 值	产品编号
W-STBV015-25T	DN15	4.81	61923887
W-STBV020-25T	DN20	6.73	61923888
W-STBV025-25T	DN25	8.38	61923889
W-STBV032-25T	DN32	18.99	61923890
W-STBV040-25T	DN40	24.86	61923891
W-STBV050-25T	DN50	38.15	61923892



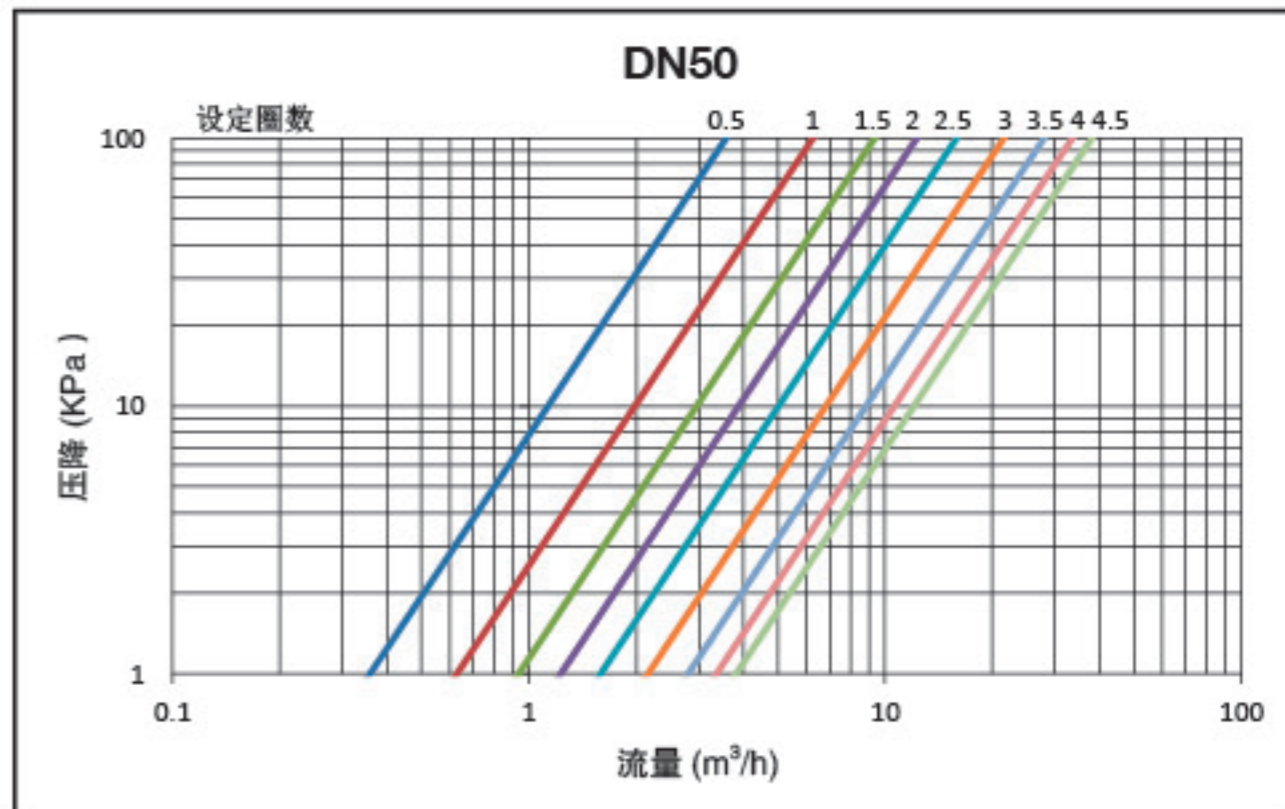
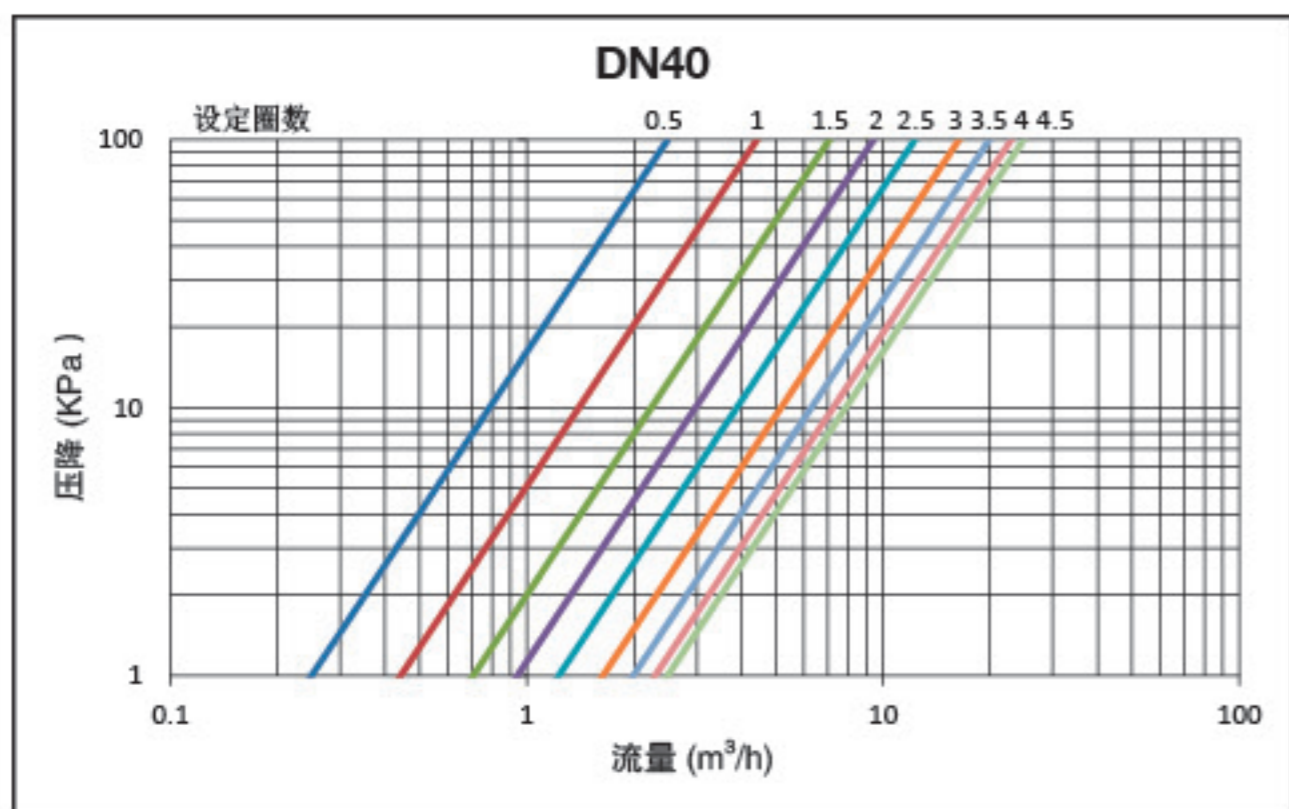
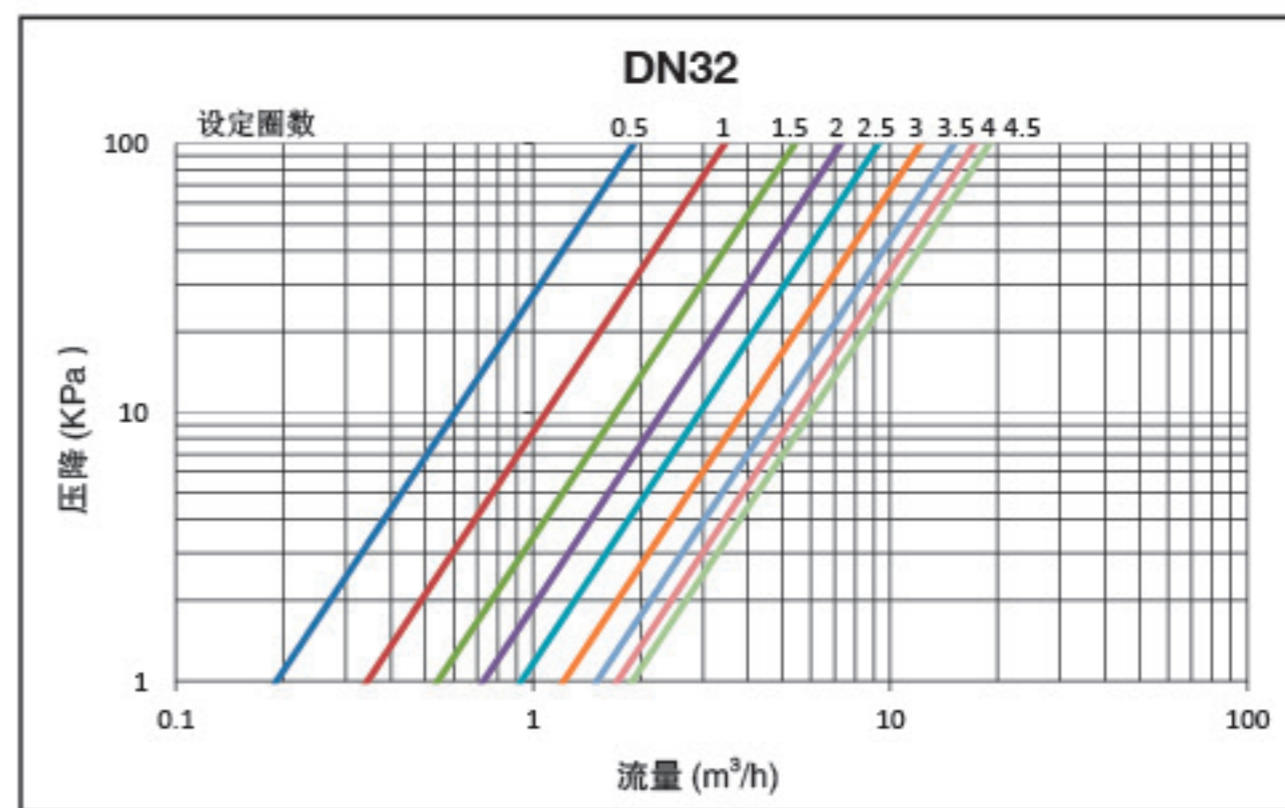
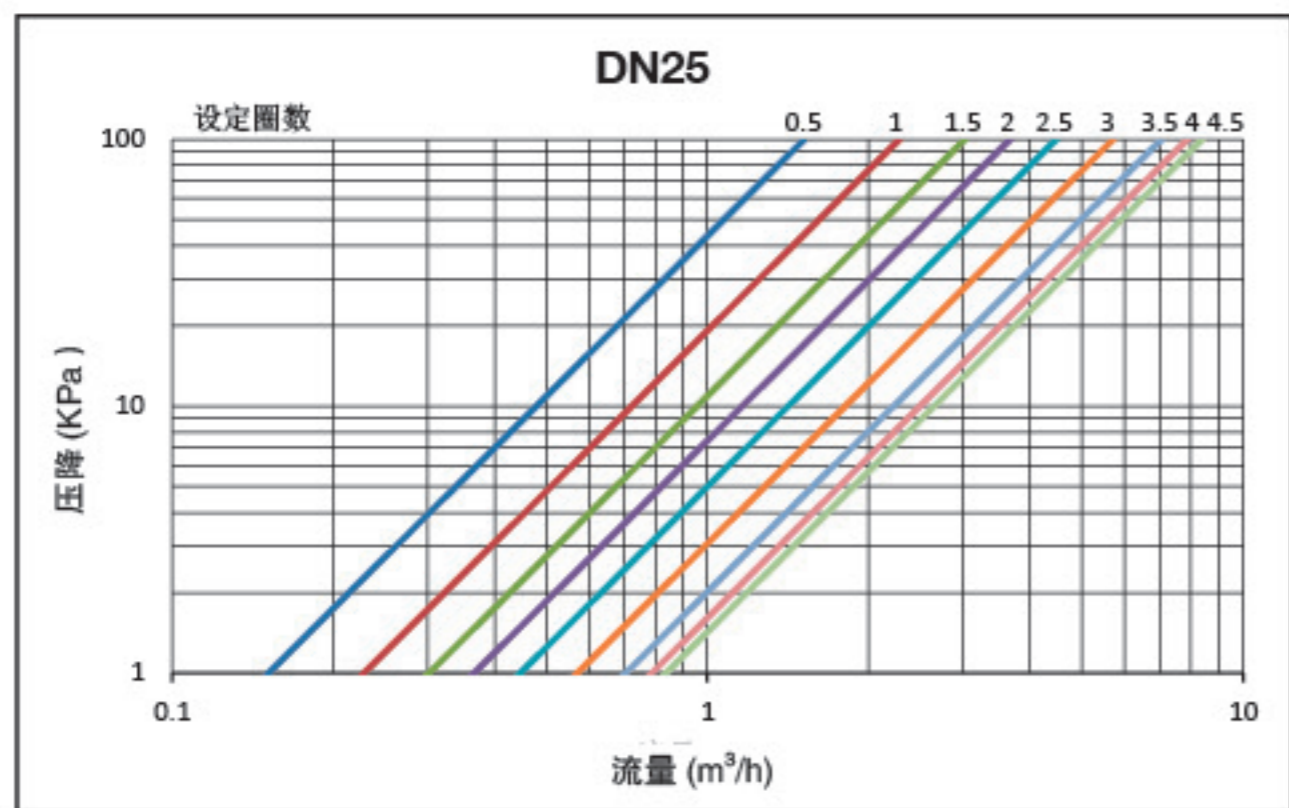
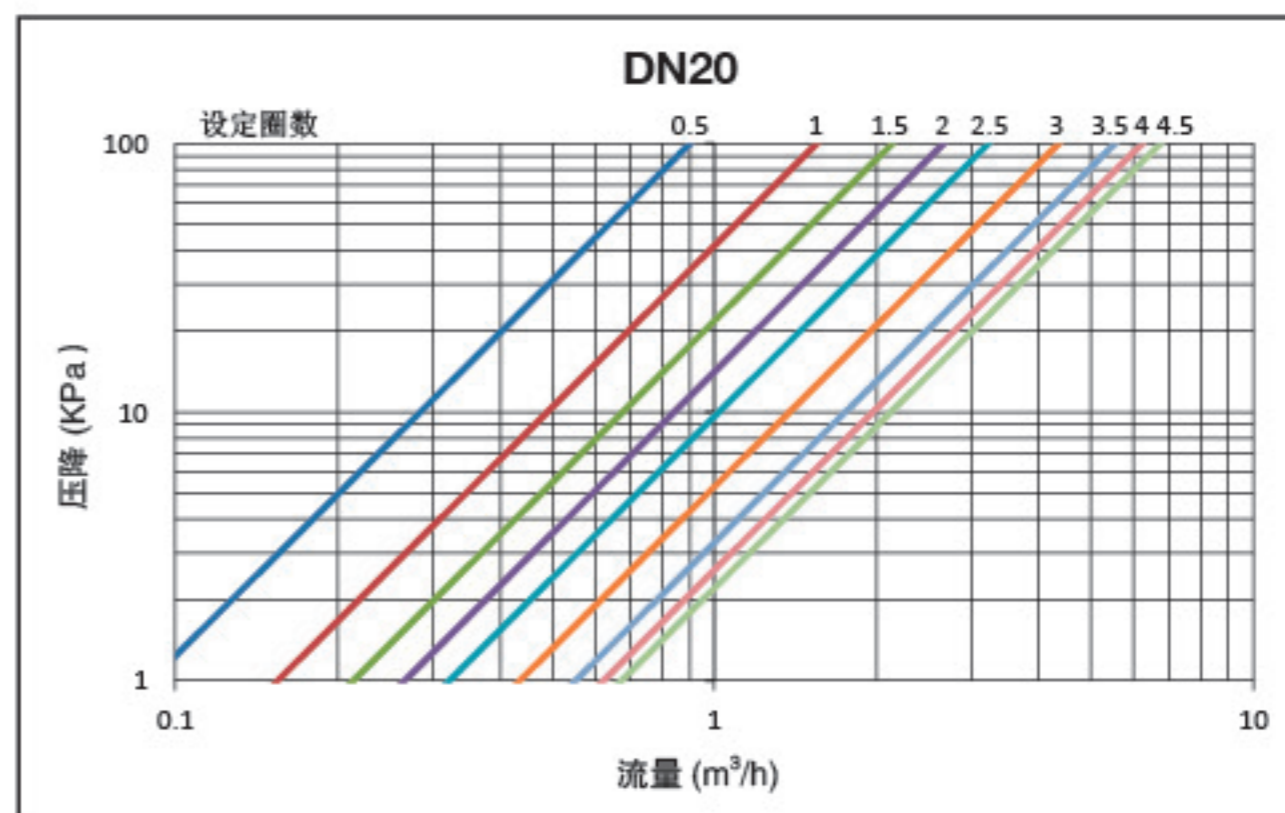
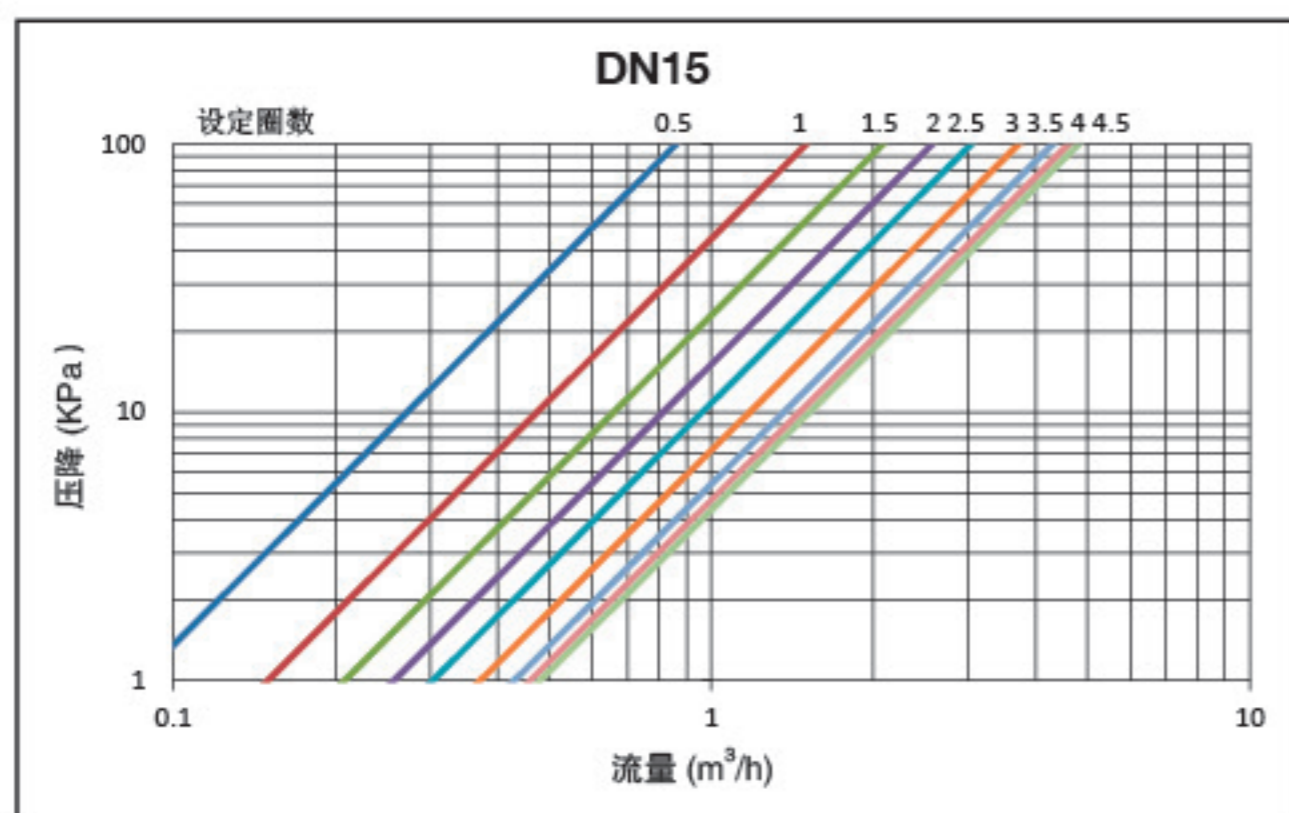
型号说明：

W- STBV 015- 25 T	
W	WATTS
STBV	静态平衡阀
口径	
015-DN15	020-DN20
025-DN25	032-DN32
040-DN40	050-DN50
承压等级	PN25
阀体材质	青铜

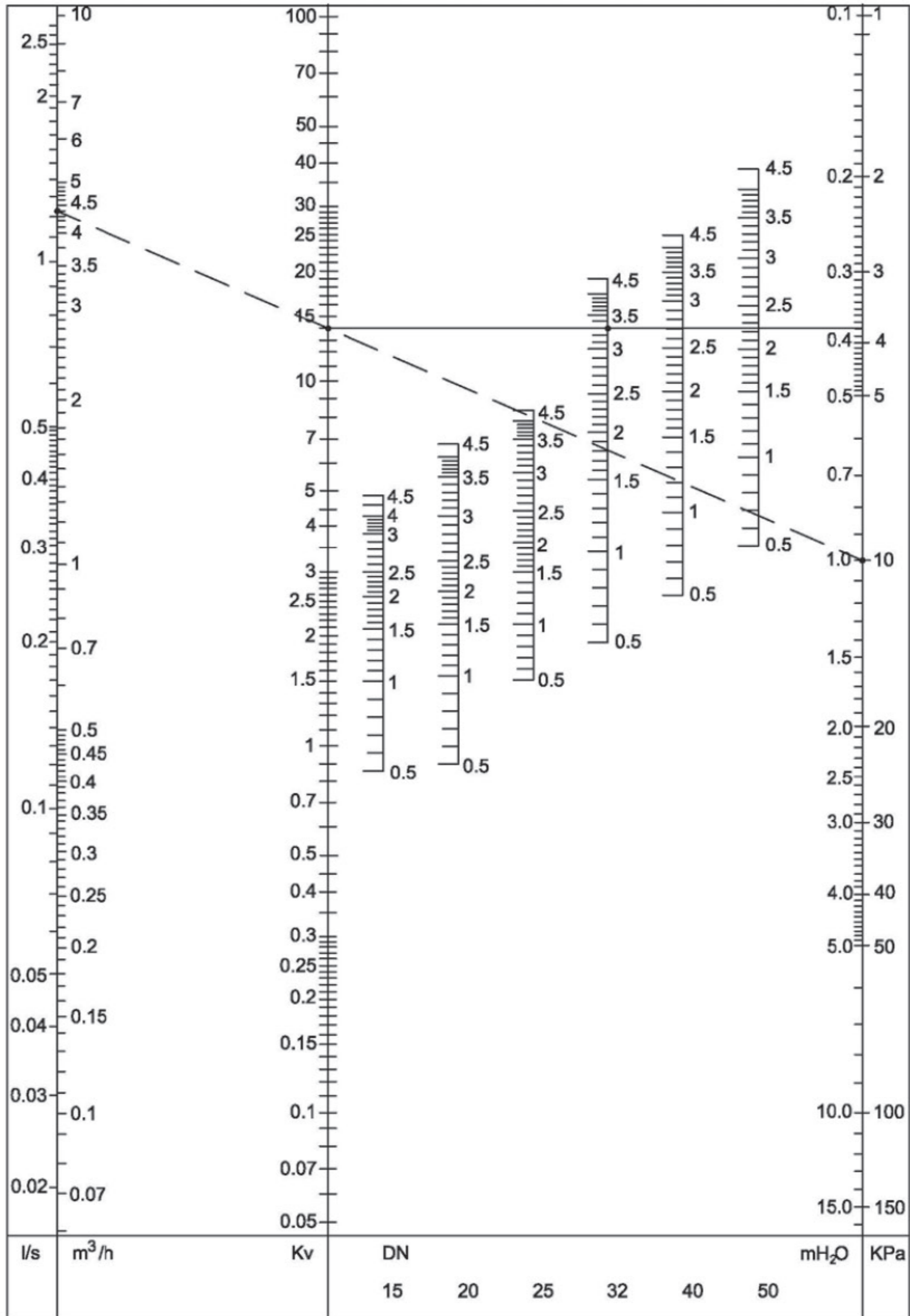
Kv 值:

圈数	DN15	DN20	DN25	DN32	DN40	DN50
0.5	0.86	0.90	1.51	1.92	2.49	3.58
1.0	1.50	1.55	2.28	3.44	4.43	6.28
1.5	2.08	2.14	3.02	5.42	7.08	9.36
2.0	2.57	2.66	3.67	7.28	9.41	12.29
2.5	3.04	3.23	4.47	9.28	12.30	15.89
3.0	3.72	4.36	5.72	12.20	16.36	21.59
3.5	4.31	5.53	7.04	15.11	19.90	28.00
4.0	4.61	6.23	7.87	17.25	22.93	33.61
4.5	4.81	6.73	8.38	18.99	24.86	38.15

流量线图:



选型线图：

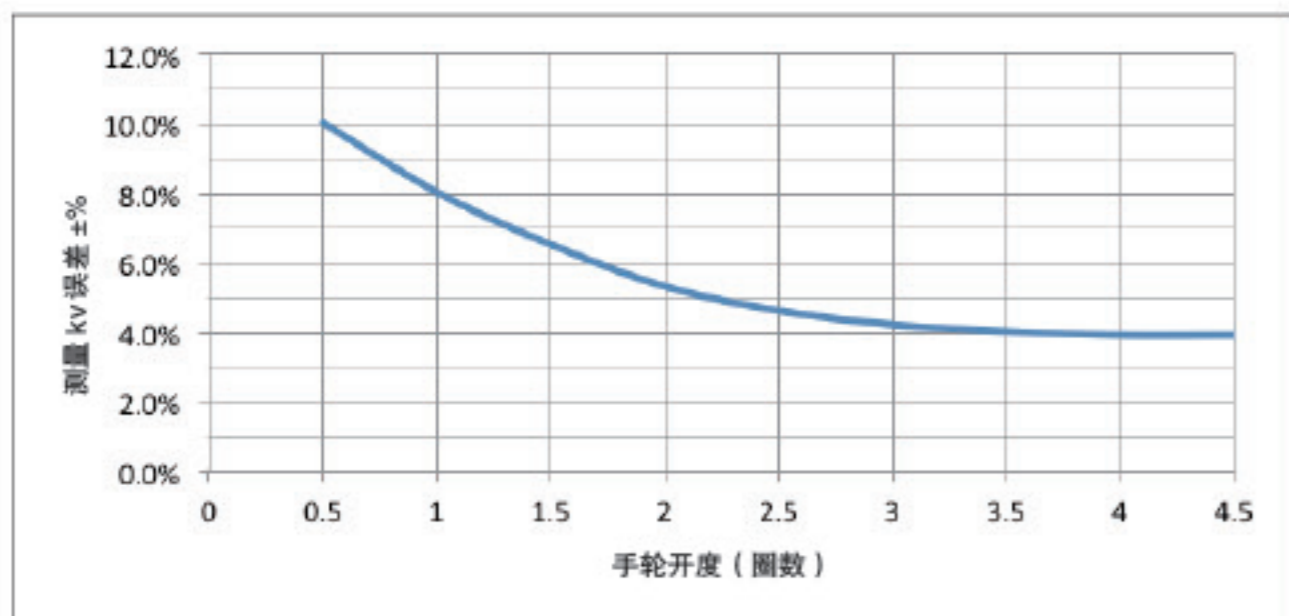


选型实例说明：

例：某空调系统支路设置静态平衡阀，设计流量 $Q=4.4\text{m}^3/\text{h}$ ，设计压降 $\Delta P=10\text{KPa}$ ，选择适合口径的静态平衡阀。

答：如上选型线图所示，从左侧流量刻度线读出 $Q=4.4\text{m}^3/\text{h}$ 的位置点，右侧压降刻度线读出 10KPa 的位置点，连接两点与 Kv 值刻度线交点 $Kv=14$ ，做水平线与不同口径平衡阀开度刻度线交点， $DN32$ 交点为 3.3 圈， $DN40$ 为 2.6 圈， $DN50$ 为 2.25 圈，基于设定值在 75% 开度的原则，选择 $DN32$ 口径平衡阀。

测量精度:

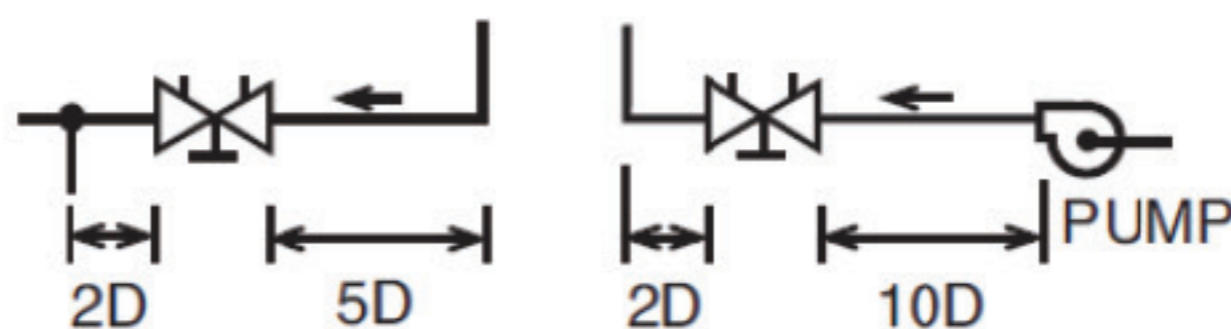


根据国标 GB/T 28636-2012 要求, 在阀门开度 $\geq 50\%$ 时, 误差不得大于 $\pm 5\%$; $10\% \leq$ 开度 $\leq 50\%$ 时, 误差不得大于 $\pm 10\%$ 。上图为我公司产品的测量精度, 完全优于国家标准的规定。故在生产选型时, 建议设计流量下阀门开度大于 50% 为宜, 同时为保证现场调试余量, 阀门尽量设置在 75% 开度左右。

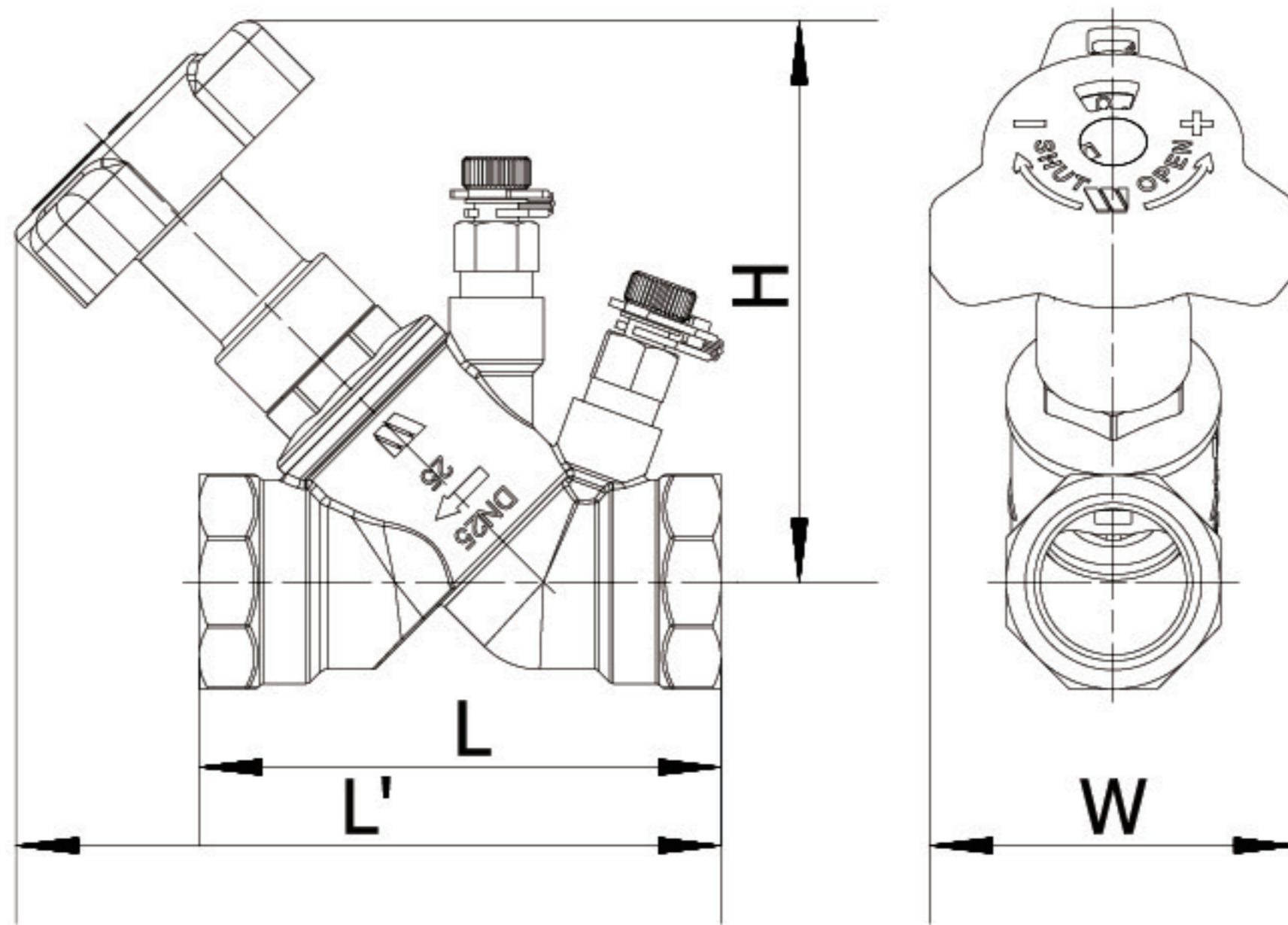
◆ 安装说明:

W-STBV 静态平衡阀一般安装于系统的回水管, 当与动态压差平衡阀配套使用时, 安装于供水管。

通常, W-STBV 与弯头或水泵连接时, 需要保持一定的直管段安装距离; 当与弯头连接时, 遵循阀前 $5d$, 阀后 $2d$ 原则; 当与水泵连接时, 遵循 $10d$ 原则。



安装尺寸:



口径	L(mm)	L'(mm)	H(mm)	W(mm)	重量 (Kg)
DN15	85	133	103.5	70.3	0.64
DN20	85	133	103.5	70.3	0.67
DN25	100	141	107.5	70.3	0.89
DN32	115	154	116.0	70.3	1.22
DN40	120	157	121.0	70.3	1.45
DN50	140	174	131.0	70.3	2.05