

水泵控制阀 (W-M113-46/21)

◆ 产品应用及特点:

功 能: 当水泵启动与关闭时, 主阀预先缓闭与开启缓解管路水锤现象与管路止回功能, 有效保护水泵与管路。

应用区域: 城市给水及工、农业水传输管路水泵控制等;

产品特点:

1. 性能稳定、安全可靠;
2. 操作简单、维护方便;
3. 使用寿命长;
4. 可远程电动控制, 也可现场手动控制;

◆ 工作原理:

产品通过控制三通电磁阀实现阀门的开启与关闭, 当电磁阀管路接通阀门上腔与阀门进口端时, 阀门关闭, 阀门关闭 90% 时通过限位开关关闭水泵电机。当电磁阀管路接通阀门上腔与阀门出口端时, 阀门开启。阀门开启 10% 时通过限位开关开启水泵电机。通过针型阀调整主阀开启与关闭速度。电磁阀附带手动功能。



◆ 技术参数:

公称通径: DN50~DN200

最大工作压力: 1.6MPa

工作温度: 0℃~80℃

流体介质: 清水

最小压差: 5PSI (0.03MPa)

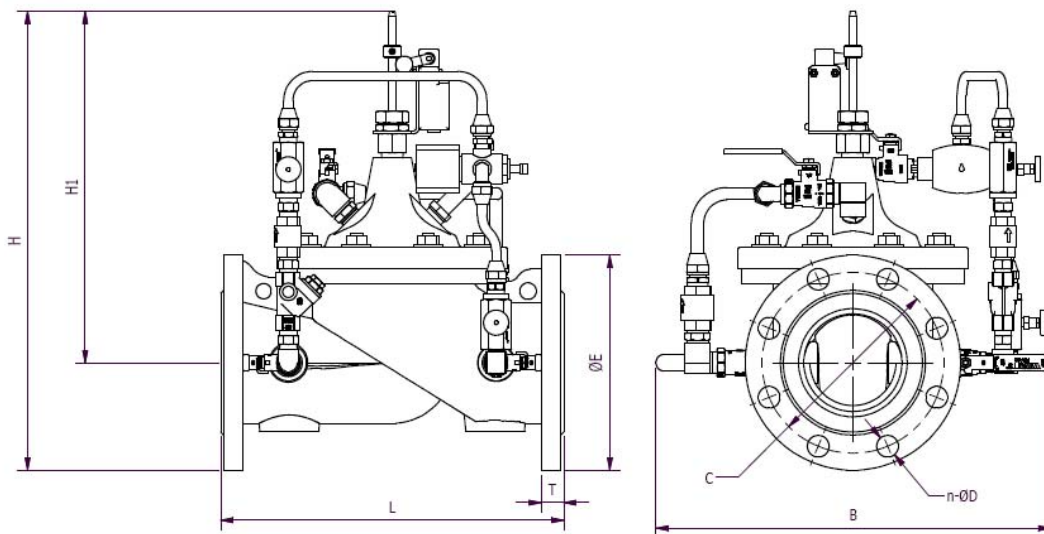
控制电压: 标准电压 AC220 (36/110V 等可选)

◆ 主要零件材质:

零件名称	阀体/阀盖	阀杆	阀座	隔膜	密封圈
材质	球墨铸铁	不锈钢	不锈钢	丁腈橡胶+尼龙	丁腈橡胶

◆ 外形与安装尺寸:

连接尺寸: GB/T 17241.6



型号	规格 DN	外形尺寸(mm)				法兰尺寸(mm)			
		L	H	H1	B	C	n-φD	E	T
W-M113-46	50	230	390	310	250	125	4-φ19	165	19
	65	290	410	320	265	145	4-φ19	185	19
	80	310	420	320	270	160	8-φ19	200	19
	100	350	480	370	410	180	8-φ19	220	19
	125	400	570	450	450	210	8-φ19	250	19
W-M113-21	150	480	600	455	475	240	8-φ23	285	19
	200	600	710	545	530	295	12-φ23	340	20

注：如果需要DN200以上的规格，请联系销售部。

◆ 典型应用:

- 1、 水厂及水源工程
- 2、 环境保护
- 3、 市政设施
- 4、 电力及公用事业
- 5、 建筑行业

◆ 安装使用说明:

- (1) 将设备要求的额定参数与产品上标示的额定参数进行对照，确保满足需用的要求；
- (2) 安装人员需是经过培训的、有经验的，以确保安装工作顺利完成；
- (3) 阀门开启与关闭速度通过针型节流阀调解，设定后用锁紧螺母锁定；
- (4) 安装需注意水流进出口方向，并在阀的周围留有维护保养空间，方便拆装；
- (5) DN150 以下的主阀水平或垂直安装均可，但以水平安装为宜。DN150 及以上只能水平安装；
- (6) 阀门需定期检查，维护清理过滤器中杂物；