

## 对夹式蝶形止回阀 (W-H77X-16Z)

### ◆ 产品应用及特点:

功 能: 依靠介质本身流动而自动开启阀瓣, 依靠弹簧扭力与介质流动来关闭阀瓣, 用来防止介质倒流。

应用区域: 建筑行业、水处理、板式换热器等。

产品特点:

1. 体积小, 重量轻, 结构紧凑;
2. 依靠弹簧扭力自行快速关闭;
3. 可安装在水平和垂直管道上;
4. 性能安全可靠, 抗干扰性好;



### ◆ 工作原理:

当介质按规定方向流动时, 阀瓣受介质力的作用, 被开启; 介质逆流时, 依靠弹簧扭力自行快速关闭, 达到阻止介质逆流的目的。

### ◆ 技术参数:

公称通径: DN50~DN600

公称压力: PN16

适用温度:  $-10^{\circ}\text{C} \sim 120^{\circ}\text{C}$

适用介质: 水

设计标准: JB/T 8937-2010

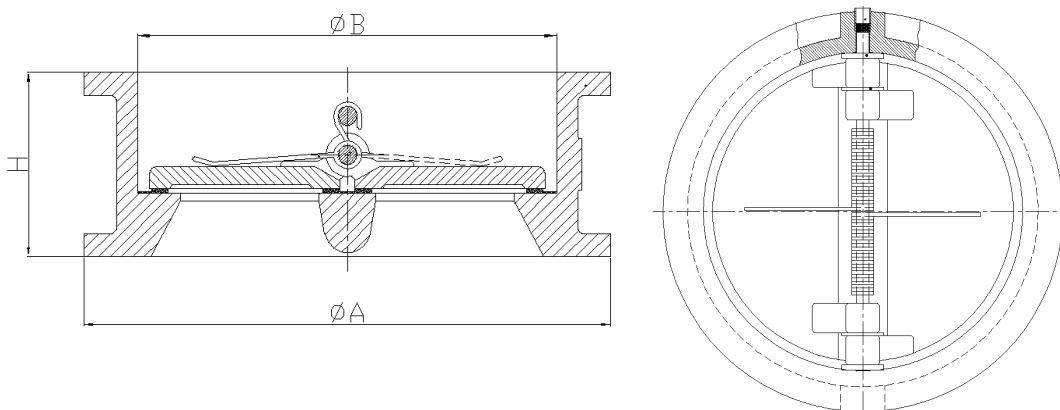
测试标准: GB/T 13927-2008

### ◆ 主要零件材质:

零件名称	阀体	阀座	阀板	弹簧	阀轴
材质	灰铸铁表面环氧喷涂	EPDM	球铁镀镍/ 不锈钢 CF8	不锈钢 316	不锈钢 410

### ◆ 外形尺寸:

连接尺寸: GB/T 17241.6



尺寸参数 (mm)	口径规格 DN (mm)													
	50	65	80	100	125	150	200	250	300	350	400	450	500	600
A	107	127	142	162	192	218	273	328	378	438	489	539	594	695
B	65	80	94	117	145	170	224	265	310	360	410	450	505	624
H	43	46	64	64	70	76	89	114	114	127	140	152	152	178

#### ◆ 典型应用:

- 1、 水厂及水源工程
- 2、 环境保护
- 3、 市政设施
- 4、 电力及公用事业
- 5、 建筑行业
- 6、 钢铁、冶金
- 7、 造纸行业

#### ◆ 安装使用说明:

- (1) 将设备要求的额定参数与产品上标示的额定参数进行对照，确保满足需用的要求；
- (2) 安装人员需是经过培训的、有经验的，以确保安装工作顺利完成；
- (3) 在安装结束后需进行彻底地检查以确保安装无误；
- (4) 为确保安装工作不出现任何意外，在产品安装前需对管道系统进行彻底地的清洗（必要时采用化学试剂），以确保管道系统的清洁、无锈蚀和污垢，在冲洗前需移去所有的过滤装置以确保管道通畅；
- (5) 建议在系统初始清洗时设备安装管道处安装临时管道，待冲洗工作完成后再将设备安装到管道上；
- (6) 使用符合标准的法兰与紧固件来连接；
- (7) 安装时，请注意介质流动方向需与阀体的箭头方向一致。