



电磁控制阀

具有2通控制部件

手动选择装置可选择3个位置

型号：IR-21T

该款伯尔梅特电磁控制阀是隔膜式水力控制阀，具有内置水力控制回路；**手动选择装置具有3个位置**：开启、自动、关闭，可进行手动复位。

伯尔梅特IR-21T型阀门通过电信号控制启闭，电磁阀根据电信号开启或关闭阀门的水力控制回路。

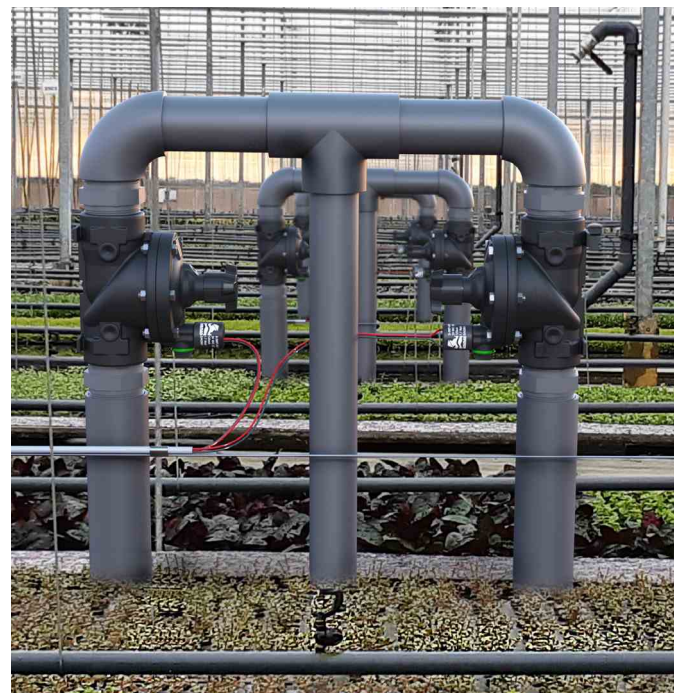


产品特性和优点

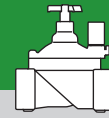
- 系统压力驱动，电信号控制开启/关闭
- 阀门开启和关闭平稳
 - 调节准确稳定
 - 开启和驱动所需压力低
- 塑料阀体，球型设计，流体阻力小效率高
 - 流道无阻隔
 - 单个活动部件
 - 过流量大
 - 耐用性强，抗化学腐蚀及气蚀
- 组合整体式柔性隔膜和导向阀芯
 - 避免隔膜腐蚀及变形现象
- 全支撑式隔膜，动作平衡稳定
 - 所需驱动压力低
- 设计精良，使用方便
 - 可方便地进行在线检查

典型应用

- 计算机控制灌溉系统
- 滴灌系统
- 温室灌溉
- 供水压力变化较大的系统
- 园林景观灌溉
- 节能灌溉系统



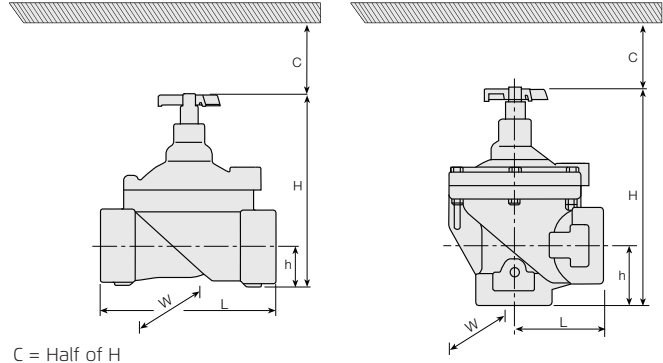
典型安装



技术规格

重量及尺寸

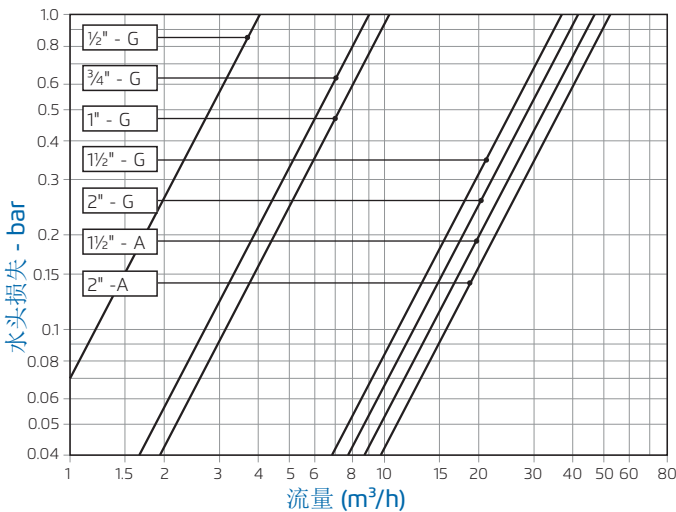
阀门形式		球型					角型	
尺寸	DN Inch	12 ½	20 ¾	25 1	40 1½	50 2	40 1½	50 2
L	mm	67	110	110	160	170	80	85
H	mm	92	115	115	180	190	190	210
W	mm	42.5	78	78	125	125	125	125
h	mm	16	22	22	35	38	40	60
重量	Kg	0.183	0.35	0.33	1	1.1	0.95	0.91



C = Half of H

流量表

两路控制回路工况增加的水头损失(流速低于2 m/s): 0.3 bar



尺寸	DN Inch	G	G	G	G	A	G	A
		12	20	25	40	40	50	50
流量系数	KV	4	9	10.5	37	47	41	52

阀门流量系数 **Kv** 或 **Cv**

$$\Delta P = \left(\frac{Q}{Kv; Cv} \right)^2$$

其中:

Kv = 阀门流量系数

Cv = 阀门流量系数 (压差为1 psi时的流量, 流量以gpm表示)

Q = 流量 (m³/h; gpm)

P = 压差 (bar; psi)

Cv = 1.155 Kv

技术参数

尺寸: ½-2"; DN12-50

阀门形式: **球型**: ½-2"; DN12-50

角型: 1½ & 2"; DN40 & 50

连接形式: 内螺纹 BSP; NPT

压力等级: 10 bar; 145 psi

工作压力范围: 0.5-10 bar; 7-145 psi

标准材料:

阀体、阀盖和阀芯: 增强尼龙材料

隔膜: 天然橡胶

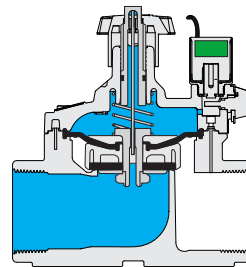
密封圈: 丁腈橡胶和天然橡胶

弹簧: 不锈钢

阀盖螺栓: 不锈钢

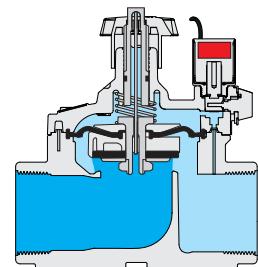
控制配件: 塑料

工作原理



关闭位置

系统压力通过内部限流装置进入控制腔。电磁阀对控制腔压力的排出进行控制。电磁阀关闭时, 压力累积于控制腔, 控制腔压力增大, 阀门关闭。



开启位置

电磁阀开启时, 控制腔排出的水多于通过限流装置的进水, 控制腔中累积的压力减少, 系统压力作用于阀芯, 阀门开启。